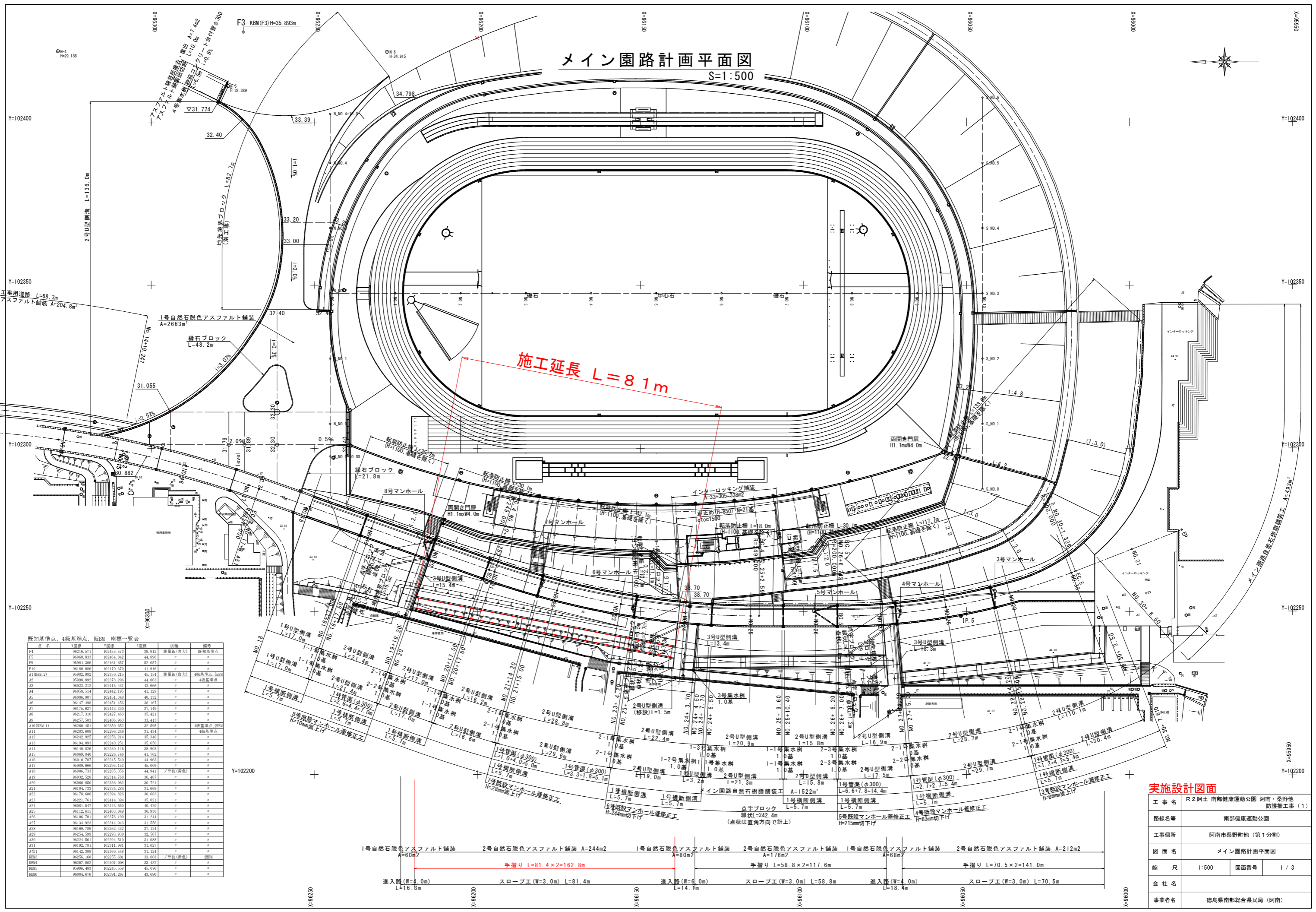


メイン園路計画平面図

S=1:500



既知基準点、4級基準点、仮BM 座標一覧表

点名	X座標	Y座標	2級座標	座標	種類	備考
F4	96216.571	102455.573	39.912	39.912	測量(特大)	既知基準点
F5	96060.833	102464.042	44.896	44.896	"	"
F9	95984.306	102461.657	52.057	52.057	"	"
F10	96100.088	102170.370	41.916	41.916	"	"
A1(XBM.2)	95982.963	102350.215	45.154	45.154	測量(特大)	4級基準点、仮BM
A2	95996.892	102378.296	44.063	44.063	"	4級基準点
A3	96022.212	102415.431	42.666	42.666	"	"
A4	96058.514	102442.195	41.129	41.129	"	"
A5	96086.807	102451.348	40.132	40.132	"	"
A6	96147.498	102451.456	38.167	38.167	"	"
A7	96175.627	102443.330	37.149	37.149	"	"
A8	96217.310	102427.463	35.421	35.421	"	"
A9	96257.503	102406.963	33.413	33.413	"	"
A10(XBM.1)	96260.451	102350.652	32.595	32.595	"	4級基準点、仮BM
A11	96283.609	102296.246	31.434	31.434	"	"
A12	96342.925	102256.214	30.340	30.340	"	"
A13	96194.097	102240.251	35.658	35.658	"	"
A14	96140.825	102230.145	38.903	38.903	"	"
A15	96069.840	102226.746	41.762	41.762	"	"
A16	96010.707	102245.549	44.963	44.963	"	"
A17	95989.465	102225.153	45.080	45.080	"	"
A18	96006.733	102225.354	44.941	44.941	プラ根(黄色)	"
A19	96032.528	102314.768	36.407	36.407	"	"
A20	96066.850	102336.062	36.721	36.721	"	"
A21	96104.733	102334.284	31.669	31.669	"	"
A22	96176.600	102294.408	36.083	36.083	"	"
A23	96221.763	102414.394	35.021	35.021	"	"
A24	96081.547	102443.650	40.420	40.420	"	"
A25	96112.615	102403.949	36.930	36.930	"	"
A26	96196.701	102376.199	31.244	31.244	"	"
A27	96134.923	102314.943	31.556	31.556	"	"
A28	96169.789	102262.432	37.124	37.124	"	"
A29	96254.599	102293.930	32.567	32.567	"	"
A30	96234.561	102294.510	31.088	31.088	"	"
A31	96192.781	102311.961	31.057	31.057	"	"
A32	96142.309	102250.548	31.124	31.124	"	"
B363	96256.160	102235.601	33.083	33.083	プラ根(赤色)	仮BM
B364	96257.002	102407.008	33.437	33.437	"	"
B365	95996.483	102245.559	45.076	45.076	"	"
B366	96004.626	102291.202	43.680	43.680	"	"

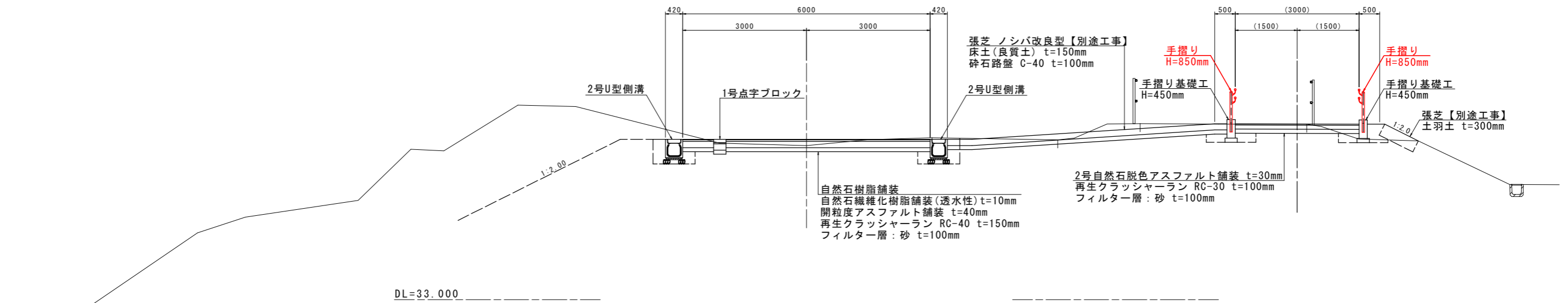
実施設計図面

工事名	R2阿土 南部健康運動公園 阿南・桑野地 防護柵工事 (1)
路線名等	南部健康運動公園
工事箇所	阿南市桑野町地 (第1分割)
図面名	メイン園路計画平面図
縮尺	1:500
図面番号	1/3
会社名	
事業者名	徳島県南部総合県民局 (阿南)

メイン園路標準断面図

S=1:50

NO. 22 付近



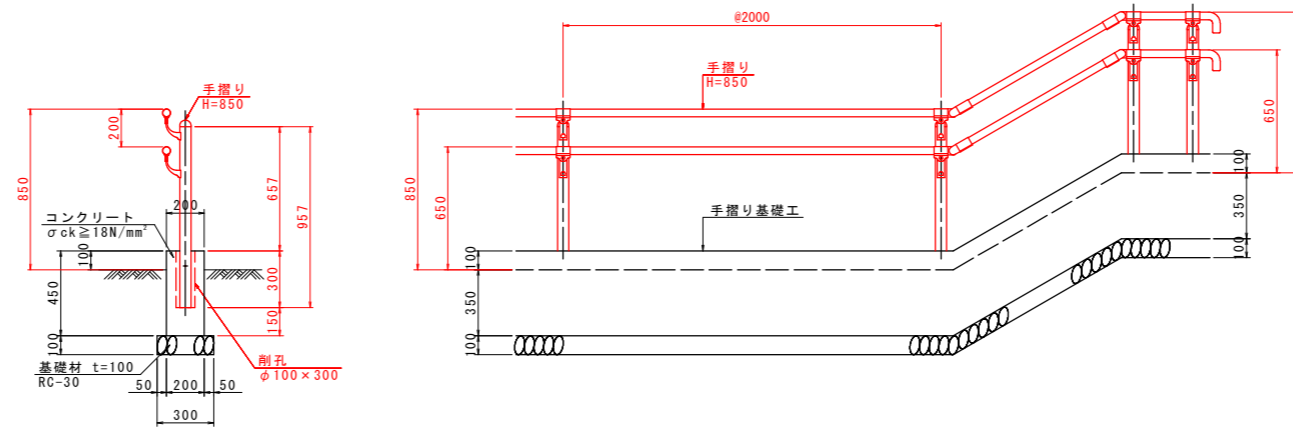
実施設計図面

工事名	R2阿土 南部健康運動公園 阿南・桑野地 防護柵工事(1)		
路線名等	南部健康運動公園		
工事箇所	阿南市桑野町他(第1分割)		
図面名	メイン園路標準断面図		
縮尺	1:50	図面番号	2/3
会社名			
事業者名	徳島県南部総合県民局(阿南)		

メイン园路構造図

S=1:20

手摺り



1. 手摺りは、FWoTaL2-2085W(風船セッコロ)同等品以上とする。
2. 空気抜き穴がコンクリート中に埋まるため、新たに穿孔すること。

実施設計図面

工事名	R2阿土 南部健康運動公園 阿南・桑野地 防護柵工事(1)		
路線名等	南部健康運動公園		
工事箇所	阿南市桑野町他(第1分割)		
図面名	メイン园路構造図		
縮尺	1:20	図面番号	3/3
会社名			
事業者名	徳島県南部総合県民局(阿南)		